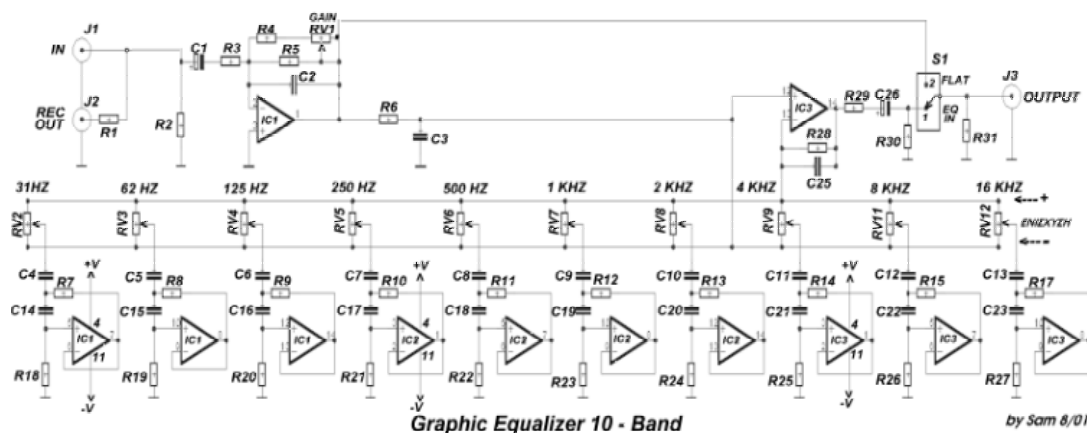


# 10 波段圖型等化器

喬治查爾斯電子電路網

<http://home.gigagaga.com/georgeliaio/index.htm>



## 電路特性

頻率響應	10HZ - 30 KHZ $\pm 0.5$ db
各波段可調增益	$\pm 12$ dB
各聲道' 可調增益	- 9db to +14db
S/N 比	82db
(FLAT) - T. H. D	0.03%
輸入阻抗	47K $\Omega$
輸出阻抗	100 $\Omega$
電源供應	$\pm 15$ V dc / 300 mA

## 零件清單

R1-29=100 ohms	C7=220nF 100V	C20=1nF 100V
R2-5-31=1Mohms	C8=100nF 100V	C21=560pF
R3=47Kohms	C9=47nF 100V	C22=270pF
R4=15Kohms	C10=27nF 100V	C23=150pF
R6-28=10Kohms	C11=12nF 100V	C25=150pF
R7....17=1Kohms	C12=6.8nF 100V	C26=10uF/25V
R18....27=220Kohms	C13=3.3nF 100V	RV1=250Kohms Lin.
C1=47uF/25V	C14=68nF 100V	RV2.....12=4.7Kohms Lin.
C2=47pF	C15=33nF 100V	IC1...3= <a href="#">TL074</a>
C3=150pF	C16=18nF 100V	S1=2X2 SW
C4=1.5uF 100V	C17=8.2nF 100V	J1...3=RCA Jack
C5=820nF 100V	C18=3.9nF 100V	All Resitors is 1/4W 1%
C6=390nF 100V	C19=2.2nF 100V	