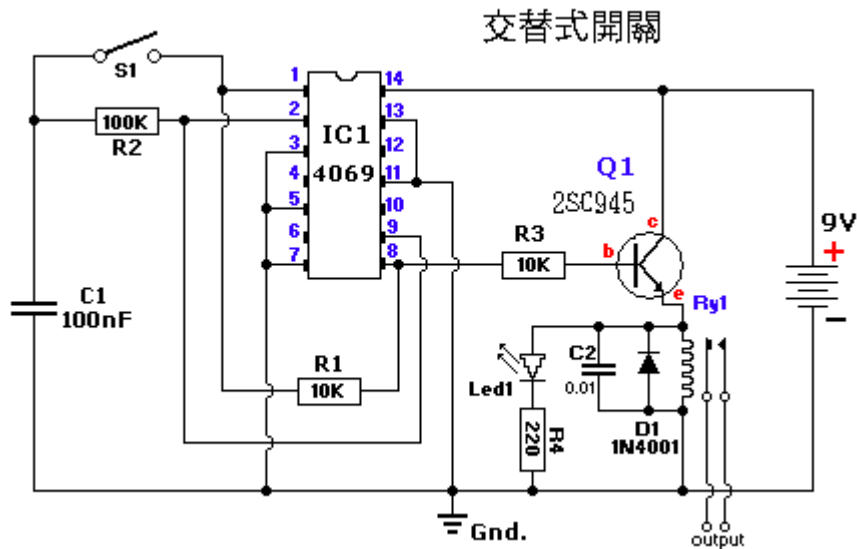


單鍵 開/關 交替控制電路

喬治查爾斯電子電路網
http://georgecharles.idv.st

以下是一個電路簡單的雙穩式 On-Off 開關控制電路：



零件清單:

(電阻均使用 1/4 W, 5% 誤差).

R1 = 10K

R2 = 100K

R3 = 10K

R4 = 220Ω

C1 = 0.1uF, (104)(100n)

C2 = 0.01, (103)

D1 = 1N4001

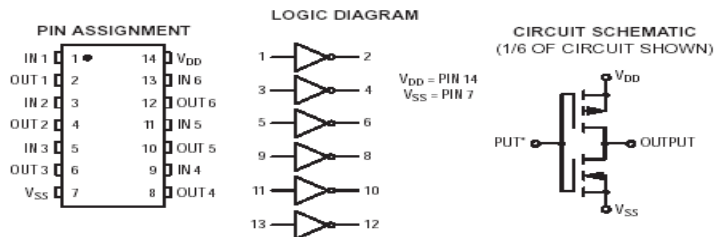
Led1 = Led, 3mm, 紅

Q1 = 2SC945 或其它小功率 NPN 電晶體

IC1 = CD4069, CMOS, 或(MC14069UB)

S1 = 按鈕式開關

Ry1 = 繼電器(隨使用電源變化, 9V 時可使用 6V 繼電器, 9V 以上供電電壓可使用 12V 繼電器)。



電路說明:

這個電路可以做為一般 ON-OFF 開關的替代品, 為一雙穩開關控制電路, CD4069

爲一 CMOS 反向器 IC，未使用的反向器輸入端接地，未使用的反向器輸出端全部空接，當按第一次 S1 開關時繼電器動作，再按一次時繼電器釋放。

IC1 MC14069 (or 4069) ,是一般用途常用的 CMOS 反向器，操作的電壓可從 3V~18V，但大部份的運用都使用於 5~15V 的供電電壓，電路中的 D1 作用是在保護電路免受繼電器回壓的損壞，注意不要接反，否則動作時造成短路，繼電器是不會動作的。

繼電器規格隨使用電源變化，9V 時可使用 6V 繼電器，9V 以上供電電壓可使用 12V 繼電器。但也要注意使用 12V 供電時 R4(LED 的限流電阻)要改爲 390 歐姆。

喬治查爾斯電子電路網 George Liao.