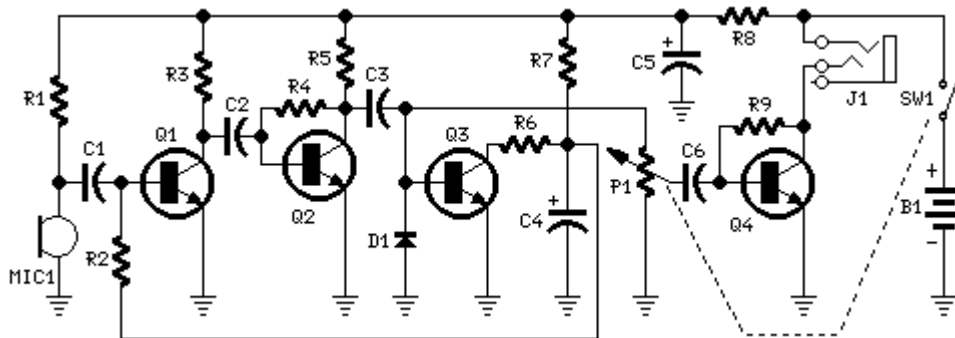


電子耳(助聽器)-(Amplified Ear)

喬治查爾斯電子電路網
http://georgecharles.idv.st

對收集微小聲音很有用處，而且只要 1.5V 就可操作。



零 件 清 單			
P1	20K 可變電阻	C3,C6	1uF 電解電容
R1,R9	10K	C4	10uF 電解電容
R2	1M	C5	470uF 電解電容
R3	4K7	D1	1N4148
R4,R7	100K	Q1,Q2,Q3	BC547 45V 100mA NPN
R5	3.9K	Q4	BC337 45V 800mA NPN
R6	1.5K	MIC1	電容麥克風
R8	100R	SW1	關關
C1,C2	100nF	J1	3mm 耳機插座
B1	1.5V Battery AA or AAA		

裝置用途：

這個裝置連接一個 32 歐姆阻抗的小型耳機，可以聽到非常遠的聲音，適合用在聽演講、劇院中使用；你也可以把電視音量開得很小，再用它來聽，以避免吵到鄰居；當然你也可以想到其它有趣的用途。即使你的聽力沒有問題，使用它時也許可以發現你平常聽不到的奇妙聲音。

電路說明：

這個電路的心臟是一個衡量放大器，所有從麥克風接到的信號被放大到 1V 峰對峰值，這個方法可以把非常小振幅的訊號放大振幅，但又限制了它的最高振幅，這個動作由 Q3 來完成，R2 用來修飾 Q1 的斜率，最值得注意的是整個電路的操作電壓只有 1.5V，典型的消耗電流為 7.5mA。