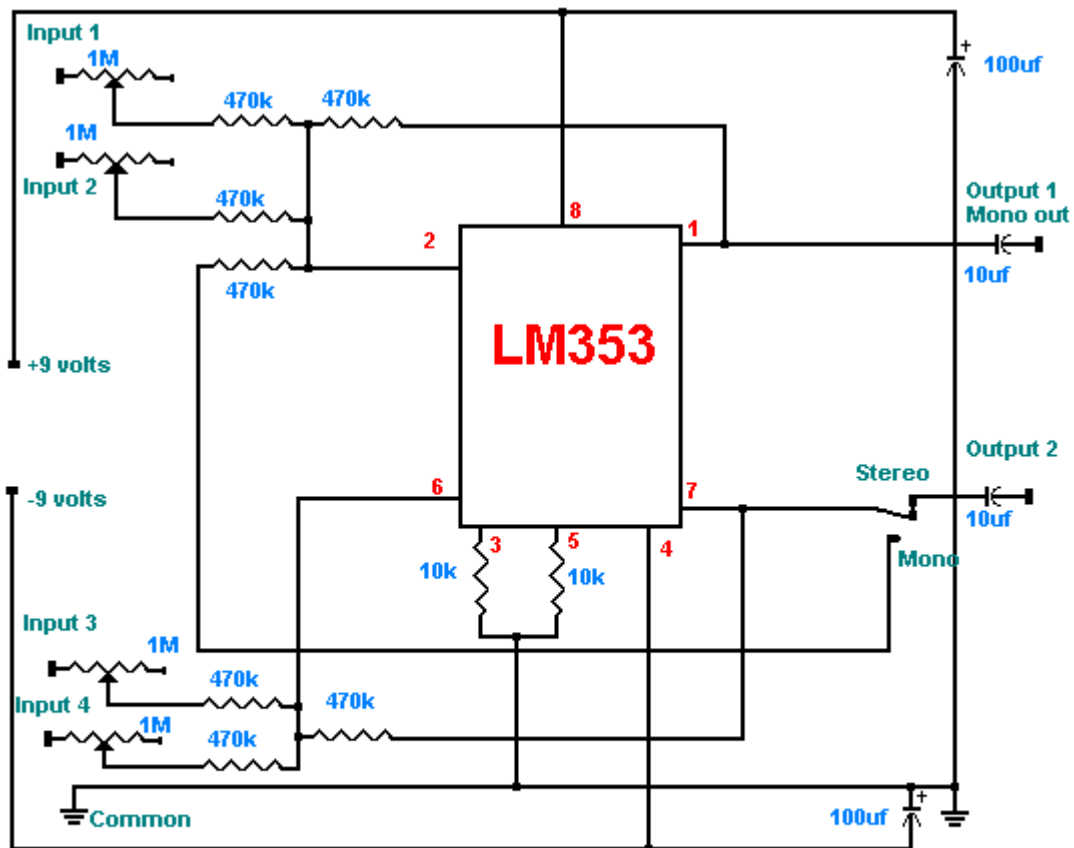


立體聲混音器(LM353)

喬治查爾斯電子電路網

<http://home.gigigaga.com/georgeliao/index.htm>

這個電路能混合 4 個單獨的音頻的輸入，每個輸入都能將接受高或低阻抗的麥克風、唱盤、放音機或預備的信號。透過可變電阻各自調整每個音源的音量。有立體聲/單聲道開關可以混合聲道 1, 2 和 3, 4 或者在單聲道的位置內混合全部 4 個輸入音源。信號響應是 20Hz-20 kHz。由於的輸入阻抗非常高、失真率低及輸出短路保護。這個電路可以推動任何的輸入阻抗 2,000 歐姆的後級功率放大器。



Audio Mixer