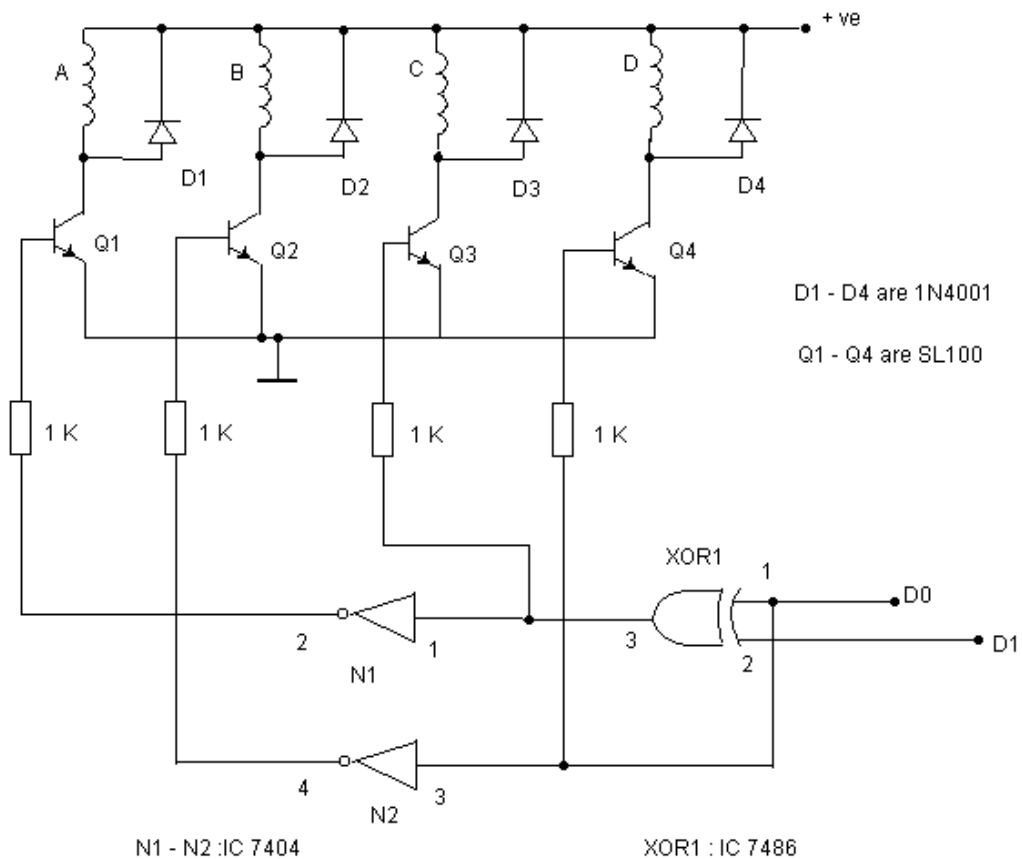


# 超簡單的步進馬達控制器

喬治查爾斯電子電路網  
<http://georgecharles.why.to>

以下的電路是控制單極性 4 線圈式的步進馬達的簡單電路，這個電路所使用的電晶體為 SL100 (50V500mA)，約可提供每組線圈 500mA 的電力，也可用較大電力的晶體代替如(2SD313 等...)。D1-D4 是用來短路線圈的瞬間逆向電流，保護電晶體用的。



PINS 14 & 7 of both the ICs are to be connected to +5V and Ground respectively.

控制的時序如下表：一組 2 位元的上/下計數器就可以控馬達的方向。

Inputs		Coils Energised
D0	D1	
0	0	A,B
0	1	B,C
1	0	C,D
1	1	D,A

註：要反轉馬達時只要按照反向時序即可 (11,10,01,00.)。