

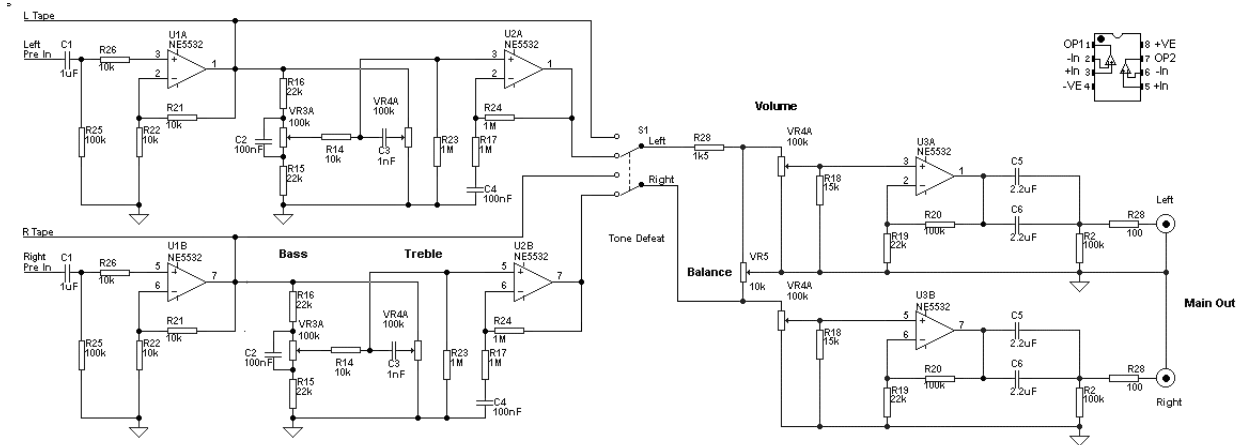
電路簡單的高品質前置放大器

From ESP

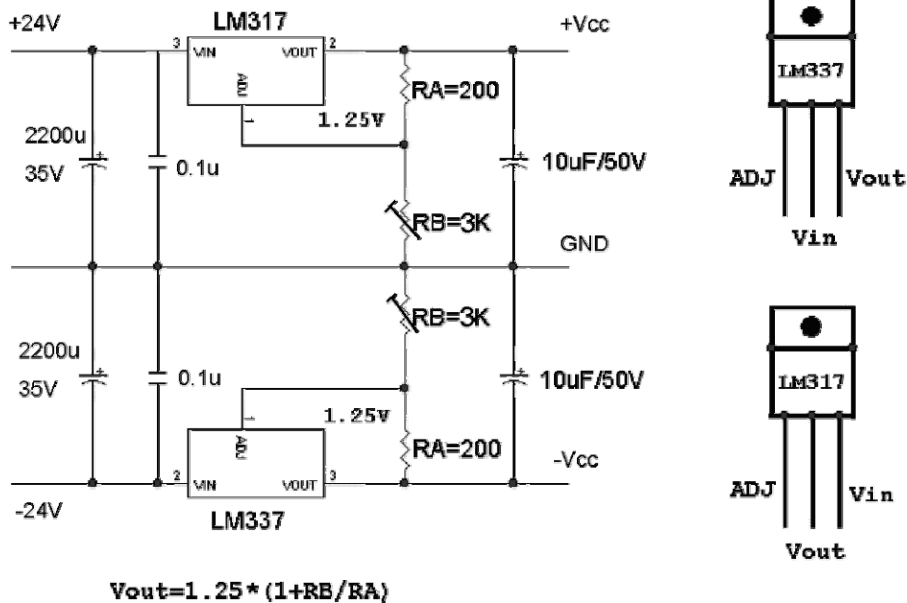
喬治查爾斯電子電路網

<http://georgecharles.why.to>

這是一個來自美國的電路，雖然電路非常的簡單，但是它的品質卻非常的不錯，稱得上 High Quality 的 Hi-Fi 前級放大器，這個前置放大器還包含了音質控制，很多發燒族是不會在音質控制的，他們要求的是原音，但是要得到原音重現，條件太多了，若有時又想聽些流行音樂，能做些調整是比較有趣的，但是發燒族也不能放棄這個電路，音質控制是可以取消的(Defeat)。另外有許多的發燒友喜歡試著更換其它的 OP AMP，安裝時只要使用 IC 座，隨時可更換其它的 OP AMP 試試，樂趣無窮。



要得到好的音響效果，除了零件選擇及佈線外，電源供應器也非常重要，建議用 LM317 及 LM337 組成的雙電源電路，圖中 RB 用 3K 的精密可調電阻，輸出以數電錶量測，調整輸出為 +15V 及 -15V，變壓器輸出 AC 18-0-18 的再經整流後接到此穩壓電路，如果能用環型變壓器會更好。



另外也順便把輸入選擇開關的電路放在文章內供各位參考。

